

## Układarka do desek (sztaplarka) SD 80

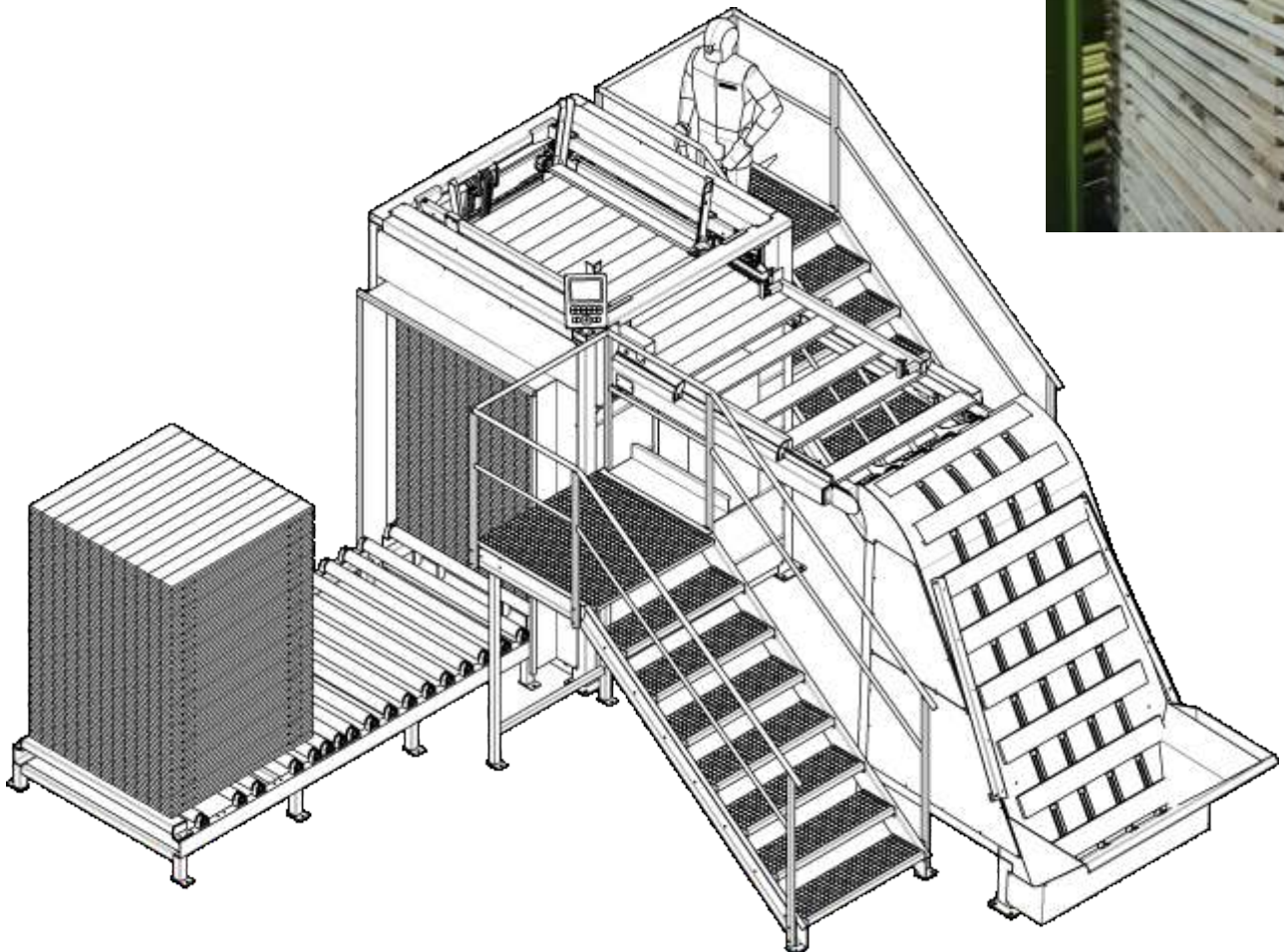
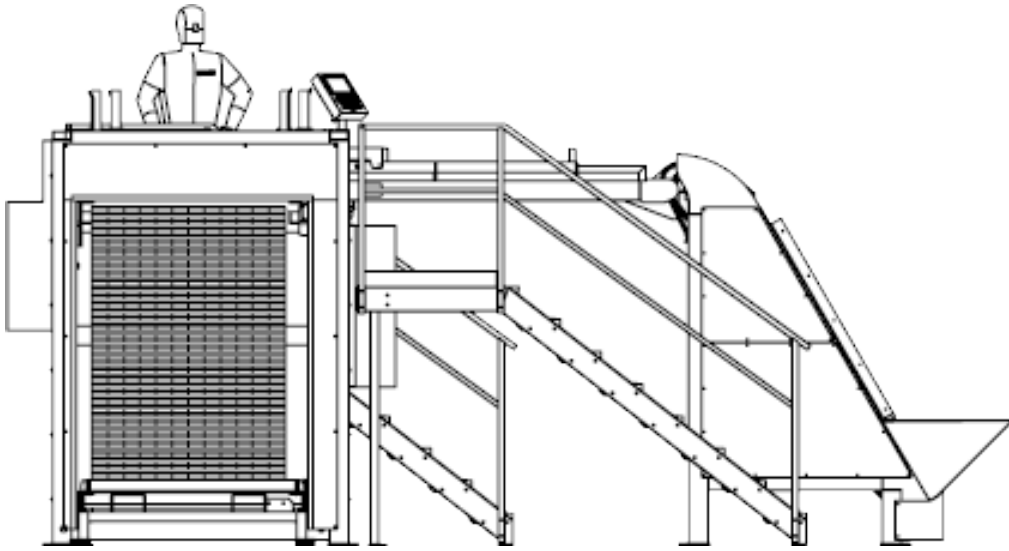
# ZM JABŁOŃSKI

### Dane techniczne:

Długo desek 800/1200mm  
Szeroko 100 - 145mm  
Wydajno 16 warstw/min.

Przekładkowanie stosu co n-warstw

Układanie z dowoln ilo ci przekładek lub bez przekładek



Maszyny dla przemysłu tartaczanego

