

# Pilarka ta mowa PT1510

# ZM JABŁOŃSKI

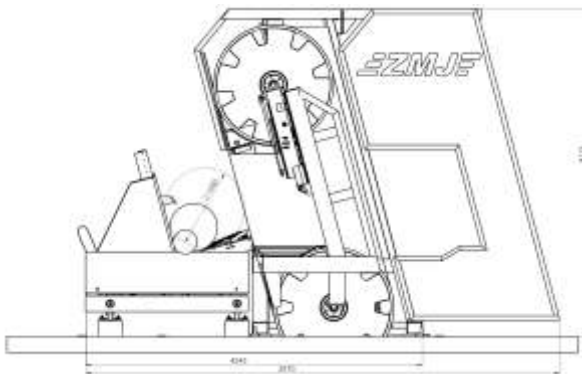
## Dane techniczne:

Koła prowadz ce pił	1510 mm
Szeroko kół	190 mm
Ta ma	206/10500 mm
Silnik główny	55, 75, 90 kW
Prze wit w linii piły	110 cm
K t pochylenia głowicy	15°
Waga głowicy	5500 kg

Automatyczny system naci gu ostrza  
Dynamicznie wywa ane koła piły  
Wszystkie ruchy liniowe na blokach łożyskowych  
Elektrycznie sterowane wychylenie koła górnego  
Pulsuj ce lizgi wypychaj ce pił  
Centralne smarowanie elementów suwliwych  
Regulowana pr dko liniowa ta my



Maszyny dla przemysłu tartaczanego



### Dane techniczne wózka:

Hydrauliczne zaciskanie szczęk

Maksymalne rozwarście szczęk 800 mm

Pozycje wysunięcia szczęk 15/65/115/165 mm

Prędkość szczęk 0,5 m/s

Grubość ostatniej deski 25 mm

Waga 4000 kg

Centralne smarowanie elementów suwliwych

Wszystkie ruchy liniowe na blokach tożyskowych

